

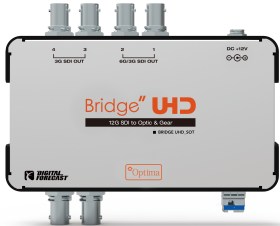
## Bridge UHD シリーズ

### 4K UHD 対応

### 12G-SDI→クワッド 3G-SDI 変換機能搭載

### 光延長器 送信機

### 「UHD\_SOT」



### 保証書

商品名	4K UHD 対応 12G-SDI→クワッド 3G-SDI 変換機能搭載 光延長器 送信機		
製品型番	UHD_SOT		
シリアル No.	〒 _____		
ご購入日	年	月	日より 上年間
お名前	〒 _____		
ご連絡先	TEL ( ) ( )	FAX ( ) ( )	
販売元	株式会社エーデテクノ 〒162-0845 東京都新宿区市谷本町 3-29 FORECAST 市ヶ谷 3F http://www.ad-techno.com/		

【販売店様欄】 ※必ずご記入ください。

店舗名	〒 _____		
ご住所	〒 _____		
ご連絡先	TEL ( ) ( )	FAX ( ) ( )	
	メールアドレス		

この度は、UHD\_SOTをお買い上げ頂き、誠にありがとうございます。  
この取扱説明書は、本製品の使い方と使用上の注意事項について記載しています。  
本製品をご利用になる前に必ず本書をお読みになり、内容をご理解のうえご利用ください。  
本製品を安全に正しくお使いいただき、お便りになる方や他人への危険、財産への損害を未然に防止するため守っていただきたい事項を示しています。

- 警告事項 ※必ずお守りください。**
- 本取扱説明書に記載されている以外の使い方をしないでください。  
本取扱説明書の指示に従わずに起こす、いかなる事故・損害に対しても、弊社は一切責任を負いません。
  - アクセサリー(ACアダプター等)は同封のものを使用しないでください。
  - 機器内部に湿気や水や油、金属などを入れないでください。また、水などをかけないでください。  
感電や火災の恐れがあります。
  - 上記の状態になった場合はすぐに使用を中止し、販売店または弊社カスタマーサービスにご連絡ください。
  - 本製品および、使用するケーブル類を他の高電圧(後援機器など)に近づけないでください。  
変形したり、保護部が溶けて感電や火災の恐れがあります。
  - 機器を支夫で安定した場所においてください。  
不安定な場所に置く、落下することがあり、けがの恐れがあります。
  - 機器の分解、改造は絶対に行わないでください。機器の故障や感電、火災などの恐れがあります。  
使用中に本体から煙が出たり、臭異・異音が発生する場合は、すぐに使用を中止してACアダプターおよびご使用のすべてのケーブルを抜き、販売店または弊社までご連絡ください。
  - ACアダプターを抜き挿しする場合は、必ず挿入部を待って抜いてください。  
コードを引っ張って抜いたりすると、ケーブルの断線、動作不具合、感電や火災の恐れがあります。
  - 濡れた手で、本製品およびケーブル類を触らないでください。感電や故障の恐れがあります。
  - お手入れの際は、接続ケーブルをすべて抜いてから行ってください。また、科学雑巾、ハンジやシンナーなどの有機溶剤は使用しないでください。水洗いは絶対に行わないでください。変色や変形、故障の原因になります。汚れがひどい時は、薄めた中性洗剤を柔らかい布に付けてよく絞ってからさき、その後乾いた布で水分を拭き取ってください。
  - 本体は安定した場所に設置してご使用ください。不安定な場所から落としたり、ぶつかるなどの衝撃を与えないでください。  
故障や破損の原因となります。
  - 長時間ご使用にならない場合は、安全のためACアダプター、ケーブル類を全て抜いて保管ください。  
火災や故障の恐れがあります。
  - 本製品は直射日光にあたる場所や、冷暖房機器の近く、高熱を発生する機器の近く、温度の高い所、結露環境、ほこりや油、薬品、水などがかる場所には設置しないでください。
  - 本体を使用しない時は必ず本体電源を切ってください。

- 注意 (重要) ※必ずお読みください。**
- 本製品を密閉された場所、屋外での使用や、長時間の連続使用は避けてください。
  - 付属のACアダプターは専用品です。他社製品をご使用になれません。
  - 長時間に使用にならない場合は安全のため、ACアダプター、ケーブル類を全て抜いて保管してください。
  - 本製品を譲渡された場合、または中古品に譲渡した場合はいたしかねます。
  - 外部的な要因(破壊や水没、漏電、過電流など)や、天災などによる故障破損は、サポート対象外とさせていただきます。
  - 本製品を廃棄するときは、地方自治体の条例に従ってください。  
内容については、各地方自治体へお問い合わせください。

### 保証規定

- お客様の正常な使用状態で、万一故障した場合は保証規定に基づき無償修理致します。
- 本保証はユーザー登録をされた方・最初に購入された方に対して有効です。
- 保証期間中であらゆるいずれかに該当する場合は有償修理とさせていただきます。
  - シリアルナンバーまたは代替書面の提示が無い場合
  - お買い上げ後の輸送、移動時の落下などにより生じた故障、損傷、損失の場合
  - 火災、地震、水害、落雷、その他の天災地変及び公害、異常電圧、指定外の使用電源(電圧、周波数)に起因する故障、損傷の場合
  - 使用方法の誤り、当社以外での修理・調整・改造等を行った場合
  - 接続している他の機器の不具合により本製品に故障等を生じた場合
- 保証内容は本体及び、付属品(消耗品を除く)です。  
データの損失に関してはその原因が本製品の故障に起因するしないに関わらず保証致しかねます。
- 製品の保証期間は、納品日より1年間となります。それ以降はすべて有償修理となります。  
1年以上の修理を要した場合においても保証期間は納品日より1年間となります。
- 以下に該当しない環境範囲内に本製品使用で発生した故障は保証致しかねます。  
動作温度(0℃～40℃) 動作湿度(0%～90%：結露なきこと)
- 本保証は、日本国内での対応となります。This warranty is valid only in Japan.
- 本保証及び製品・技術のサポートは、弊社より販売させて頂いたものに限りです。

### 故障時対応

- 納品後 10 日以内の故障・不具合については初期不良とみなし、新品の良品と交換させていただきます。その際の送料は弊社負担いたします。
- 保証期間内においての対応  
センドバックにより修理対応となります。
  - 不具合機器を弊社宛へ送付
  - 弊社にて機器状況の確認・動作検証
  - 修理または良品をご指定場所へ配送 ※送料について  
※急便・郵送で修理をご依頼される場合は、基本的に弊社までの送料はご負担ください。弊社からの返送料は、弊社にて負担いたします。
- 保証期間外においての対応  
センドバックにより修理対応となります。
  - 不具合機器を弊社宛へ送付
  - 弊社にて機器状況の確認・動作検証
  - お見積額をご連絡
  - 機器の修理
  - 修理または良品をご指定場所へ配送 ※送料について  
※急便・郵送で修理をご依頼される場合は、基本的に弊社までの送料はご負担ください。弊社からの返送料は、弊社にて負担いたします。

### リコール時の対応

事故等を未然に防止し、ユーザーを保護することを目的とするもので、納品した機器において設計上の不具合など修理が必要と弊社が判断した場合において、製品の回収を行う場合があります。その際の発生する費用について弊社は機器交換に伴う費用のみとし、それ以外にかかる諸費用(機器の取り外しや取り付け、現地までの交通費、営業経費など)は含みません。

＜販売元＞  
株式会社エーデテクノ  
〒162-0845 東京都新宿区市谷本町 3-29 FORECAST 市ヶ谷 3F  
URL:http://www.ad-techno.com/

＜製造元＞  
デジタルフォーキャスト社

### □ UHD\_SOT とは

【UHD\_SOT】は、SMPTTE-ST2082に準拠した12G-SDI信号を1本の光ファイバーケーブルで長距離伝送可能なSDI光延長器 送信器です。12G/6G/3G/HD-SDIのマルチフォーマットに対応。今後導入が進む4Kソリューションももちろん、現行の3G/HD-SDIシステムにも導入可能です。  
また、光延長器としてだけでなく、12G-SDIから現状の4Kシステムで多用されているクワッド3G-SDIへの変換器としても使用可能。ディスプレイで光への変換とクワッド3G-SDIへの変換を切り替えます。併せて、12G-SDIのループ出力端子を搭載。光延長、もしくはクワッド3G-SDIに変換している映像信号と同時に出し入れ可能なため、離れた場所でも4K映像を同時に確認できます。

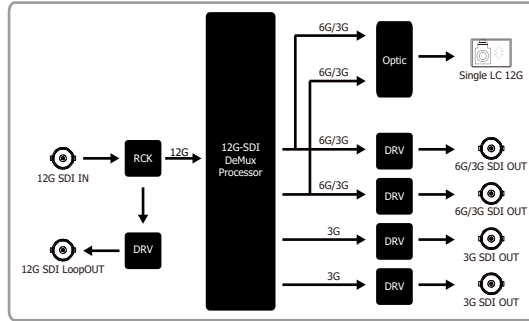
ACアダプターを接続するDCコネクタは抜け防止のネジタイプを採用。本体とACアダプターをネジで固定する為、ケーブルを引っ張っても抜けない構造です。また、広範囲の入力電圧に対応しているので、付属のACアダプ以外からでも電源供給が可能。携帯性・汎用性に優れ、あらゆる4K現場で活用頂けます。

【UHD\_SOT】は、4K映像配信、4K映像制作現場や4Kライブビュー用途、医療・教育現場での4Kシステム、4Kデジタルサイネージ、各種イベント等、今度増加する様々な4Kソリューションに於いてご利用頂けます。

### □ 同封物の確認 (本体・付属品)

- ※同封物は必ずご確認ください。
- UHD\_SOT 本体 : 1台
  - SFPモジュール(本体に搭載) : 1個
  - ACアダプター : 1個
  - 取扱説明書 : 1部(本書)

### □ ブロックダイアグラム



### □ 製品仕様

入力信号	12G-SDI x 1
出力信号	光シングルモード LC x 1
電源	12G-SDI x 2 / 3G-SDI x 4 (クワッド 3G-SDI(2SI※SQD 非対応))
ACアダプター	
入力電圧	DC 7 ~ 16 V
消費電力	最大 13W
動作温度	0℃ ~ 40℃
動作湿度	0% ~ 90% (結露無き事)
本体サイズ	140 x 80 x 28 mm (突起物含まず)
本体重量	約 280g
適合認証	FOC / CE / PSE (ACアダプター) / RoHS

※ 外観、および各仕様につきましては予告なく変更する場合がございます。予めご了承ください。  
※ HDMIは HDCP、CEC、ARC には対応しておりません。

### □ FAQ

電源がつかない。
ACアダプターが接続されていますが、また、コンパター本体側の接続が外れていませんか。
映像が出ない。
① 接続した機器(出力)での入力に設定されていますか。各入力切替り、入力設定を合わせてください。
② 対応解像度は合っていますか。(「入力対応フォーマット」※本製品は720p30以下は非対応です。
③ 4K解像度以外の時、3G-SDIは1の端子のみ映像が出力されます。
④ クワッド3G-SDIの場合、出力先は2SI方式に対応していますか。※本製品はSQD非対応です。
映像が出るが、変な色合いで表示される。
入力信号の色空間方式を確認してください。
※本製品はY.Cb.Cr.4:2:2及びRGBに対応しています。Y.Cb.Cr.4:2:0及び4:4:4は非対応です。

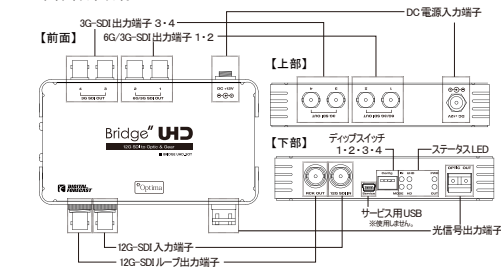
### □ サポート専用ダイヤル

TEL: **03-5206-3338**  
受付時間: 月～金 9:00～17:00 ※祝祭日、年末年始を除く

サポート専用ダイヤルにお電話される前に・・・  
お問合せの前に以下内容をご確認ください。  
FAQ / 弊社製品の型番 / ご質問内容(症状)  
※可能な限りお電話しながら操作可能な状態でご連絡下さい。

本仕様は日本国内での対応となります。  
国外での使用に関して発生した不具合に関してはいかなる責任も負いかねます。  
また日本国外からの問い合わせ、技術サポートは行っておりません。

### □ 本体各部名称



【本体上部】	
DC電源入力端子	付属のACアダプターを接続します。
6G/3G-SDI出力端子	SDI 1 6G/3G/HD-SDI対応の出力端子です。解像度が4K UHD未満の映像信号を入力時、SDI 1のみ映像出力します。
3G-SDI出力端子	SDI 2 6G/3G-SDI対応の出力端子です。Quad3G-SDI時のみ出力します。
	SDI 3 3G-SDI対応の出力端子です。Quad3G-SDI時のみ出力します。
	SDI 4 3G-SDI対応の出力端子です。Quad3G-SDI時のみ出力します。

【本体下部】	
光信号出力端子	シングルモード1芯のLCコネクタの出力端子です。
12G-SDI入力端子	映像出力機器とUHD_SOTをSDIケーブルで接続します。
12G-SDIループ出力端子	12G/6G/3G/HD-SDI対応の出力端子です。 SDI入力端子より入力された信号をループ出力します。
ステータスLED	動作状況に応じて点灯します。詳細は本取扱説明書の「使用方法」>「ステータスLED」にてご確認ください。
サービス用USB	※使用しません。(弊社サポート部以外が使用する恐れがあります。)

ディスプレイスイッチ	スイッチ1	ON: 光及び6G-SDI出力モード OFF: クワッド3G-SDI出力モード
	スイッチ2	※使用しません。
	スイッチ3	※使用しません。
	スイッチ4	ON: 通常動作。常にONの状態で作動させて下さい。 OFF: サービス用。 ※使用しません。(弊社サポート部以外が使用する恐れがあります。)

### □ 使用方法

1. 入力コネクタに使用機器からのケーブルを接続します。
2. ACアダプターを接続します。  
※設置の際は、ACアダプターがDC入力コネクタから抜け落ちないようにご注意ください。
3. 本体のステータスLEDが点滅・点灯し、同期および接続を開始します。

### 【ステータスLED】

	ON 点灯	OFF 消灯
IN	SDI 信号入力あり	SDI 信号入力なし
MODE	光及び6G-SDI出力モード	クワッド3G-SDI出力モード
UHD	2160p24以上の信号が入力されている。	2160p24以上の信号が入力されていない。
HD	1080p60以下の信号が入力されている。	1080p60以下の信号が入力されていない。
PW	電源 ON	電源 OFF
OUT	信号出力あり	信号出力なし

※利用中に接続を変更し、入力信号を変更した場合、正しい出力されない場合がございます。一旦ACアダプターを抜いて再度接続してください。

### □ 対応 SDI 規格

- SMPTTE 296M : 720P(60/59.94/50)
- SMPTTE 274M, SMPTTE 292M : 1080i(60/59.94/50)
- SMPTTE 424M : 1080p(60/59.94/50)3G
- SMPTTE ST2081M : 2160p(30/29.97/25)6G
- SMPTTE ST2082M : 2160p(60/59.94/50)12G

### □ 入出力対応フォーマット

