

**仕様書**

10Gbps 対応 光ファイバ USB ケーブル A-B 10m

**AUN-2M2-010**

## ■ 製品仕様

型番	AUN-2M2-010	
長さ (m)	10	
コネクタ	ホスト側	USB タイプ A (オス)
	デバイス側	USB タイプ B (オス)
コネクタ最大幅	18mm	
ケーブルタイプ	アクティブ : GOF 4、銅線 4	
USB 規格	USB 3.2 Gen2 (USB 3.1) / USB 3.2 Gen1 (USB 3.0) / USB 2.0 / USB 1.1	
最大転送速度	10Gbps ※1)	
ケーブルカラー	黒	
ケーブル外皮	TPU	
ケーブル直径	4.5mm ±0.2mm	
ケーブル許容曲げ半径	20mm	
ケーブル圧壊強度	常設 : 100N (10.2kgf) / 瞬間 : 500N (50.9kgf) ※4)	
コネクタ許容張力	常設 : 150N (15.3kgf) / 瞬間 : 300N (30.6kgf) ※4)	
ケーブル方向性	あり	
動作温度/保存温度	0℃～50℃ / -20℃～70℃	
動作湿度/保存湿度	5～90% (結露なきこと)	
外部電源	-	
最大消費電力	0.4W ※2)	
付属品	-	
保証期間	ご購入から 1 年間 (コネクタ部分内部 IC チップのみ)	
認証	FCC/CE/ RoHS_10 物質適合	

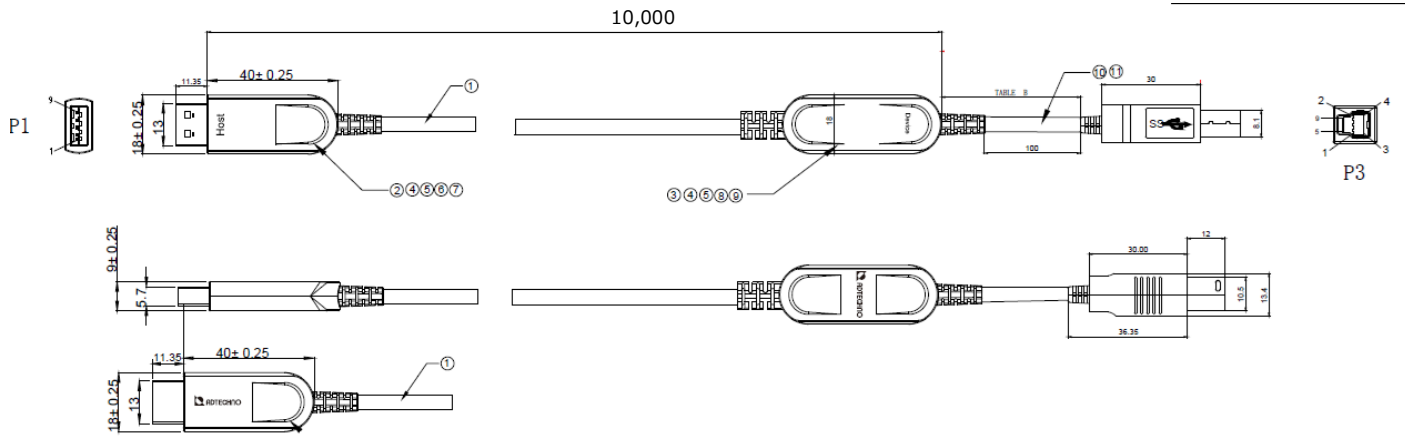
※1) 最大転送速度は理論値です。また転送速度は接続された機器に依存します。

※2) PD (Power Delivery) は非対応です。PD 対応機器を接続すると内部 IC へ過電圧がかかる可能性があり、故障の原因となります。

※ 数値はケーブルの特性を示すもので、性能を保証するものではありません。

※ 本製品のコネクタ部には [Host] [Device] があります。接続する方向を間違えると正常に動作しません。

## ■寸法図 (mm)



※外観、および各仕様につきましては予告なく変更する場合がございます。予めご了承ください。

※その他、記載されている会社名、製品名は、各社の登録商標または商標です。なお、本文中において、®マークや™マークを省略している場合があります。

※全ての機器との動作を保証するものではありません。

※セルフパワーデバイスでの使用を推奨します。また機器同士の相性などにより、正しく動作しない可能性があります。必ず保有する機器との事前検証をお願いします。